

Kleiderschrank "Air"

Neue Art.-Nr. 012860 / bisherige Art.-Nr. 8215091, schwarz
Neue Art.-Nr. 103396 / bisherige Art.-Nr. 8276129, weiss



Allgemeine Hinweise

Bevor Sie Ihren neuen Kleiderschrank erstmalig aufbauen und verwenden, lesen Sie diese Anleitung sorgfältig durch. Bewahren Sie die Anleitung für eine spätere Bezugnahme auf und machen Sie diese auch anderen Benutzern zugänglich. Nutzen Sie den Kleiderschrank nur wie in der Anleitung beschrieben. Für Schäden die durch Nichteinhaltung der Anleitung entstehen wird keine Haftung übernommen. Der Artikel ist nicht für gewerblichewecke geeignet. Verwenden Sie den Artikel nur im Innenbereich.

	Verwendung:	Beanspruchung:
	Campingbereich	gering
X	Wohnbereich	normal
	Objektbereich	intensiv



Sicherheitshinweise:

Beachten Sie zu Ihrer Sicherheit die nachfolgenden Hinweise, um Personen- oder Sachschäden zu vermeiden.

- Der Artikel darf nicht verwendet werden, wenn Teile beschädigt sind oder fehlen.
- Stellen Sie sicher, dass alle Teile unbeschädigt und sachgerecht montiert werden. Bei unsachgemäßer Montage besteht Verletzungsgefahr. Beschädigte Teile können die Sicherheit und Funktion beeinflussen!
- Immer auf festen Sitz der Schrauben und Verbindungen achten, wenn notwendig nachziehen!
- Verwenden Sie den Artikel nur auf ebenem Untergrund.
- Kleinteile von Kindern fernhalten! Es besteht beim Verschlucken Erstickungsgefahr!
- Verpackungsmaterialien, wie z.B. Folienbeutel gehören nicht in Kinderhände. Bewahren Sie das Verpackungsmaterial für Kinder unerreichbar auf. Entsorgen Sie es entsprechend den aktuellen örtlichen Vorschriften.

Änderungen, die dem technischen Fortschritt des Produktes dienen, behalten wir uns vor.



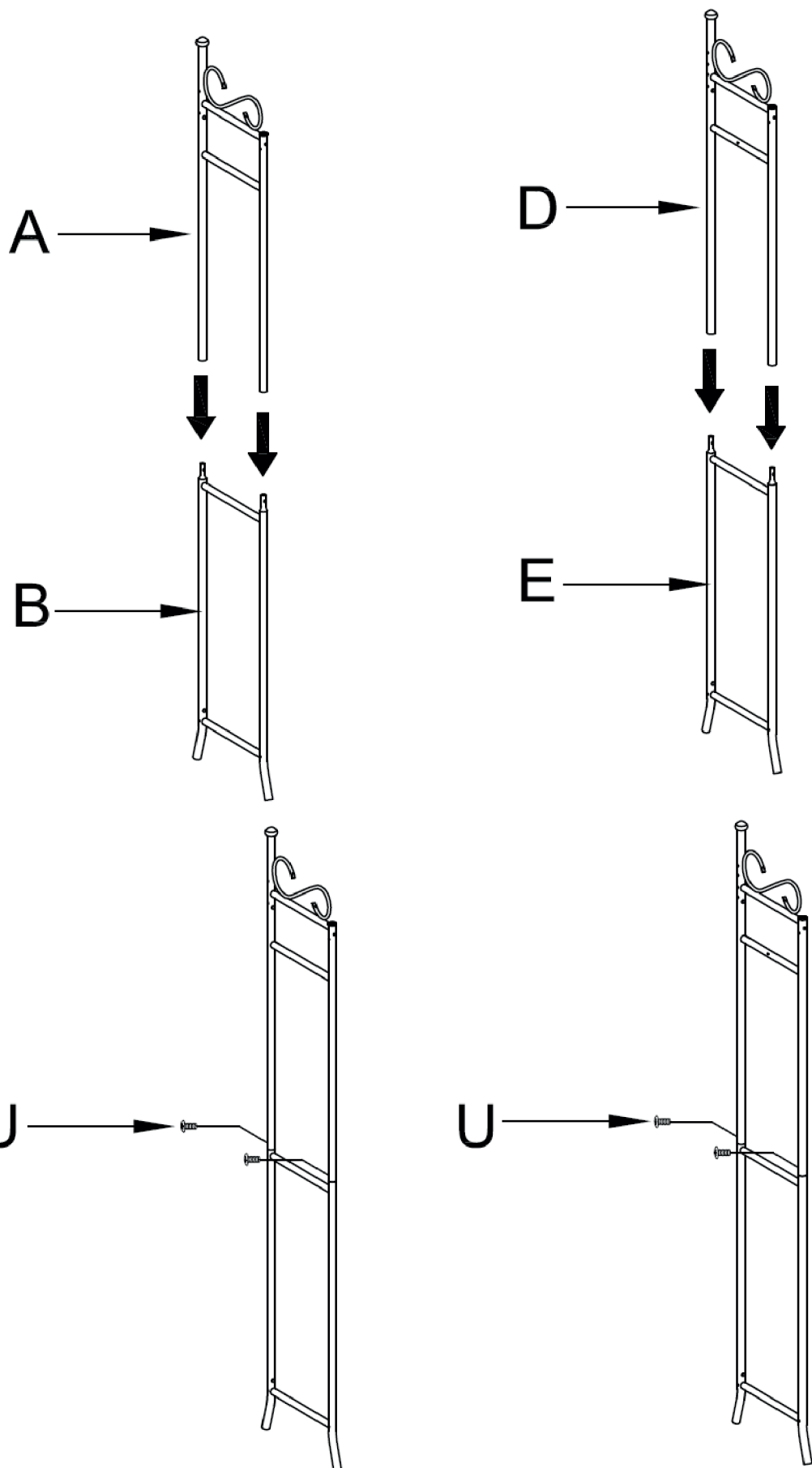
Lieferumfang Teileliste

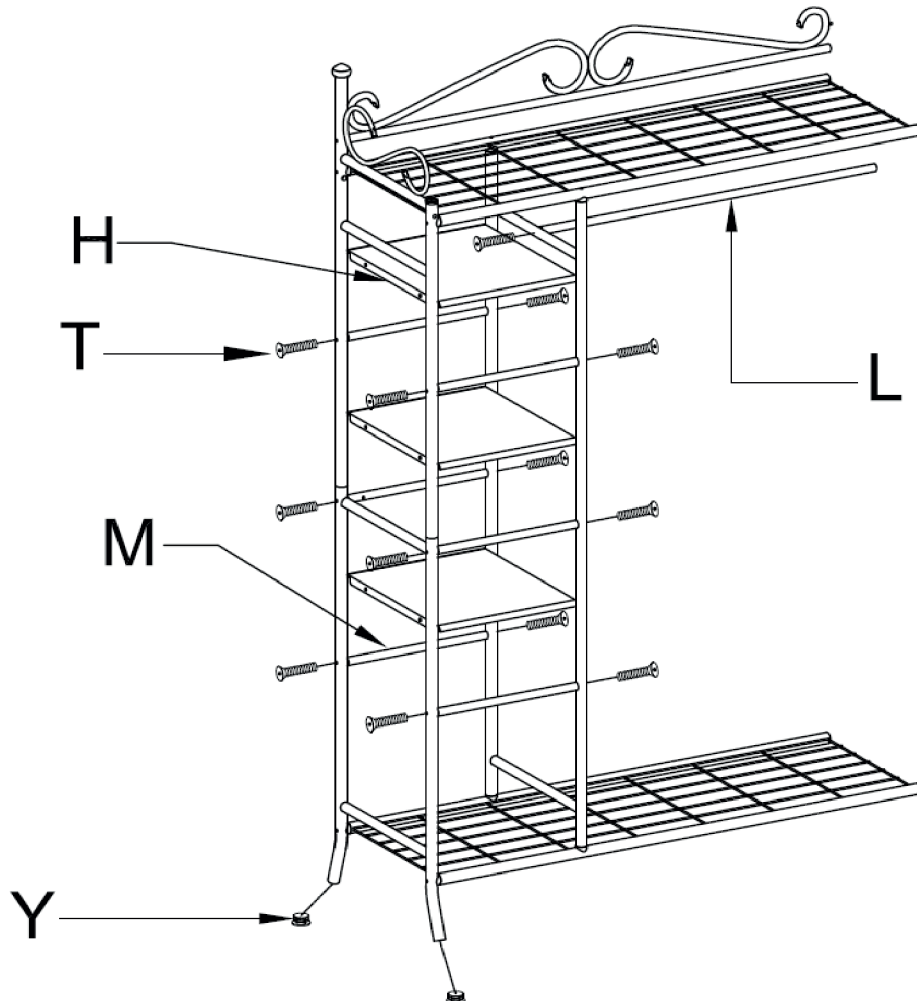
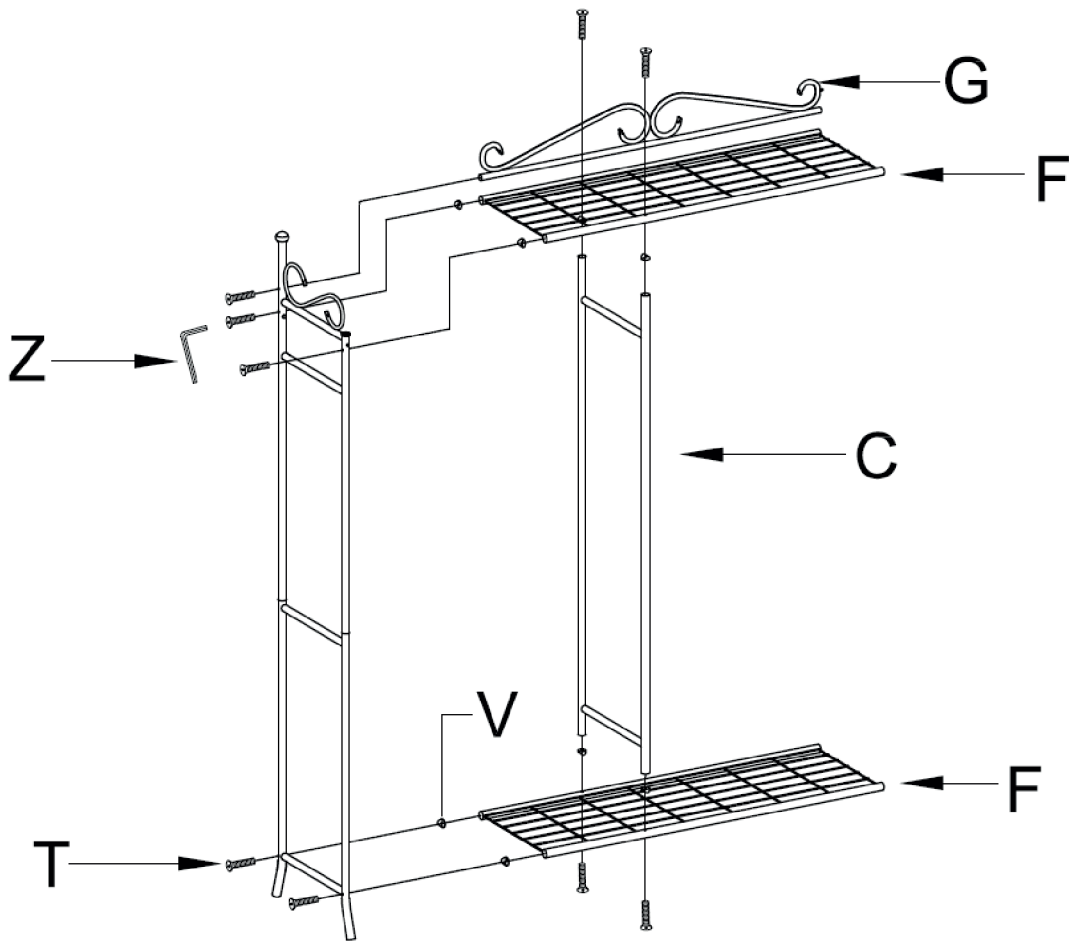
Entnehmen Sie alle Bestandteile des Produktes der Verpackung. Entfernen Sie sämtliche Verpackungsmaterialien von den Teilen. Überprüfen Sie den Lieferumfang auf Vollständigkeit und Unversehrtheit.

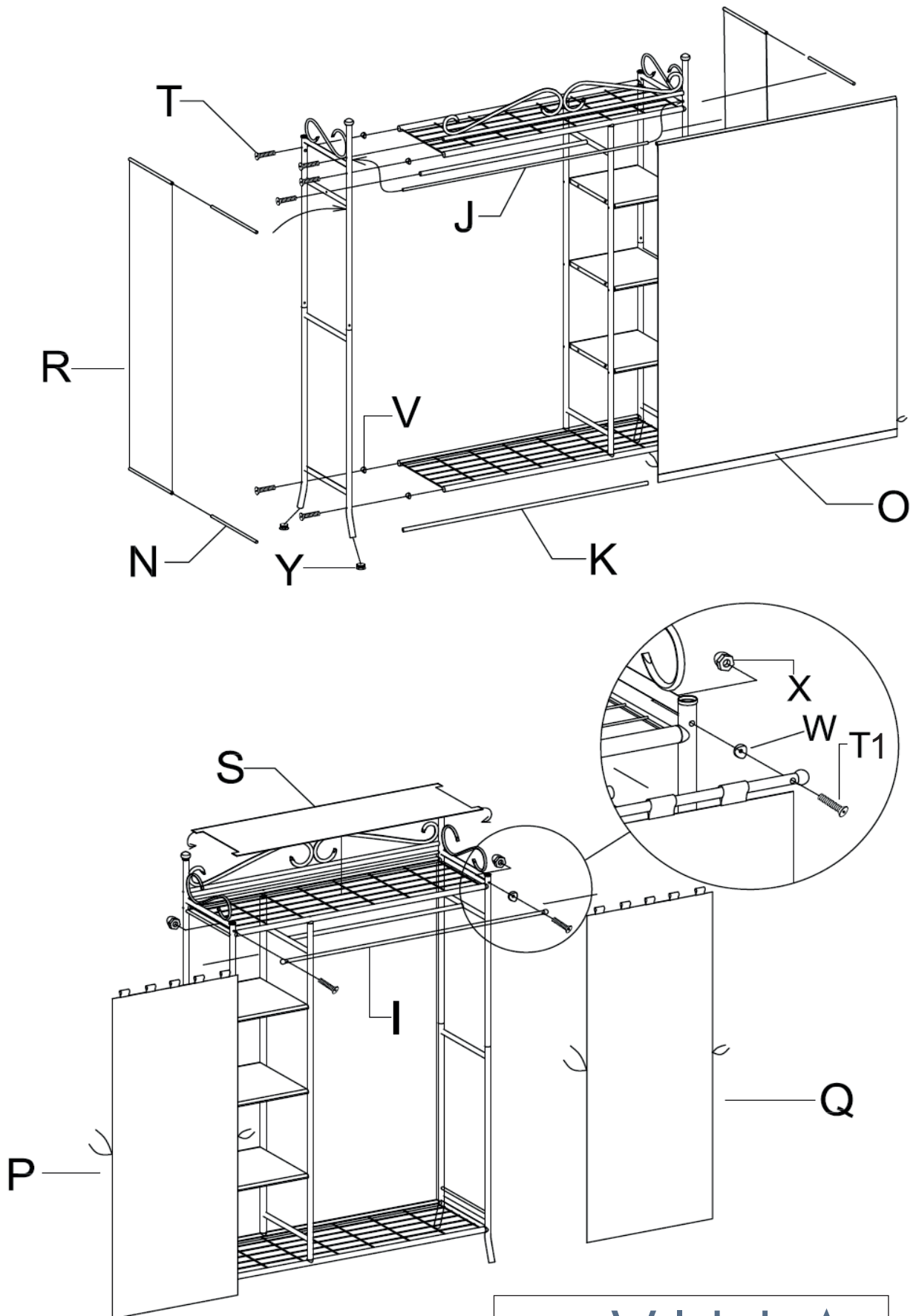
A = 1x		N = 4x	
B = 1x		O = 1x	
C = 1x		P = 1x	
D = 1x		Q = 1x	
E = 1x		R = 2x	
F = 2x		S = 1x	
G = 1x		T = 28x	T1 = 2x
H = 3x		U = 4x	
I = 1x		V = 12x	
J = 1x		W = 2x	
K = 1x		X = 2x	
L = 1x		Y = 4x	
M = 6x		Z = 1x	



Montieren Sie den Kleiderschrank entsprechend den nachstehenden Abbildungen.







*mia*VILLA

Product Marketing GmbH
Strandbaddamm 2-4 Tel: +49 40 / 80 79 07 75
22880 WEDEL / GERMANY Fax: +49 40 / 80 60 91 10
www.miavilla.de E-Mail: service@miavilla.de